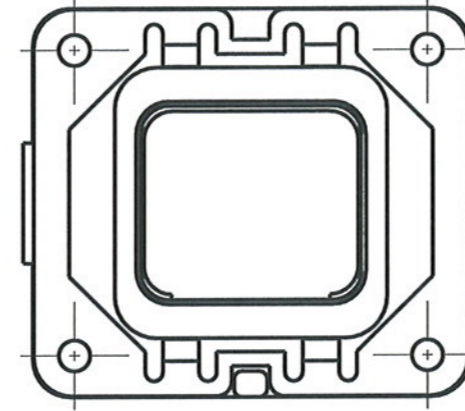
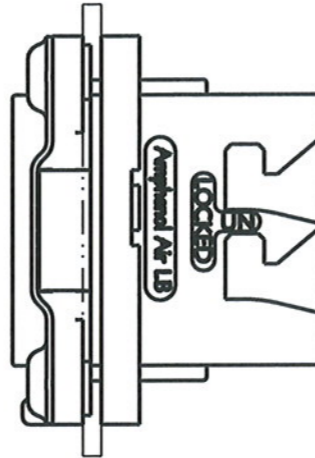
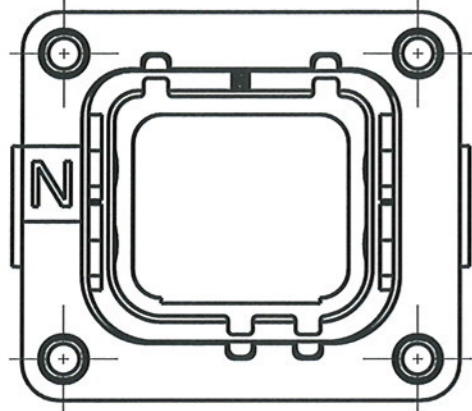
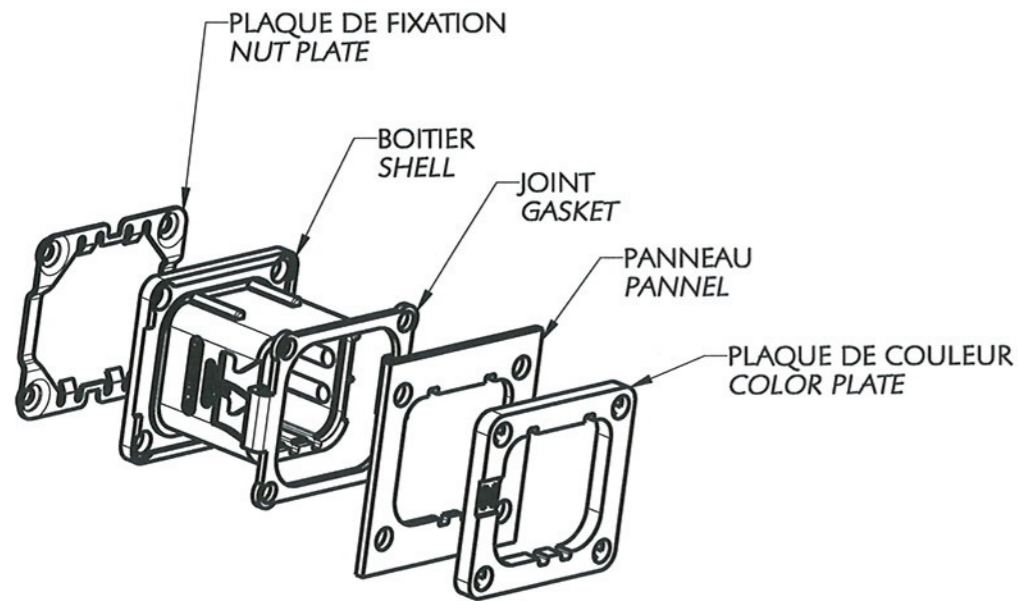


Embase connecteur SIM2B2
Receptacle SIM2B2 connector



(CODAGE N REPRESENTE)
(N KEYING REPRESENTED)

SYSTEME DE REFERENCE :
PART NUMBERING SYSTEM :



ECHELLE 1/1
SCALE 1/1

Détrompage à l'accouplement:
-Sans (O)
-Type N (neutre)
-Type A à G

Plaque de couleur:
-Sans
-Avec

Joint:
-Sans
-Avec joint non conducteur
-Avec joint conducteur (nous consulter)

Plaque de fixation:
-Sans
-Avec

Coupling polarization:
-Without (O)
-Type N (neutral)
-Type A to G

Color plate:
-Without
-With

Gasket:
-Without
-With non conductive sealing
-With conductive sealing (consult us)

Nut plate:
-Without
-With

SIM 2 - B - 2 - 5 - X - X - X - X

O
N
A to G

O
1

O
1
2

O
1

Ce plan, réalisé sur Pro/Eng, est la propriété de la société Amphenol AIR LB et ne peut être reproduit ou communiqué sans son autorisation.
This data sheet, drawn with Pro/Eng, is the property of Amphenol AIR LB and can not be reproduced or communicated without authorization.

Amphenol Air LB

29, voie d'Yvois - 08110 BLAGNY
Telephone: (33) 03.24.22.78.49
Fax: (33) 03.24.22.78.75

N° classement : / Drawing number :
FX564-1
N° F.E.C. : 05-543

Dessiné par / Drawn by :
DM
Date : 15/06/2011

Vérifié par : / Checked by :
GR

Ref. : **SIM2B25X PL2/2**

Indice
1

Mouser Electronics

Authorized Distributor

Click to View Pricing, Inventory, Delivery & Lifecycle Information:

[Amphenol:](#)

[SIM2B25A101](#)